

制 品 仕 樣 書

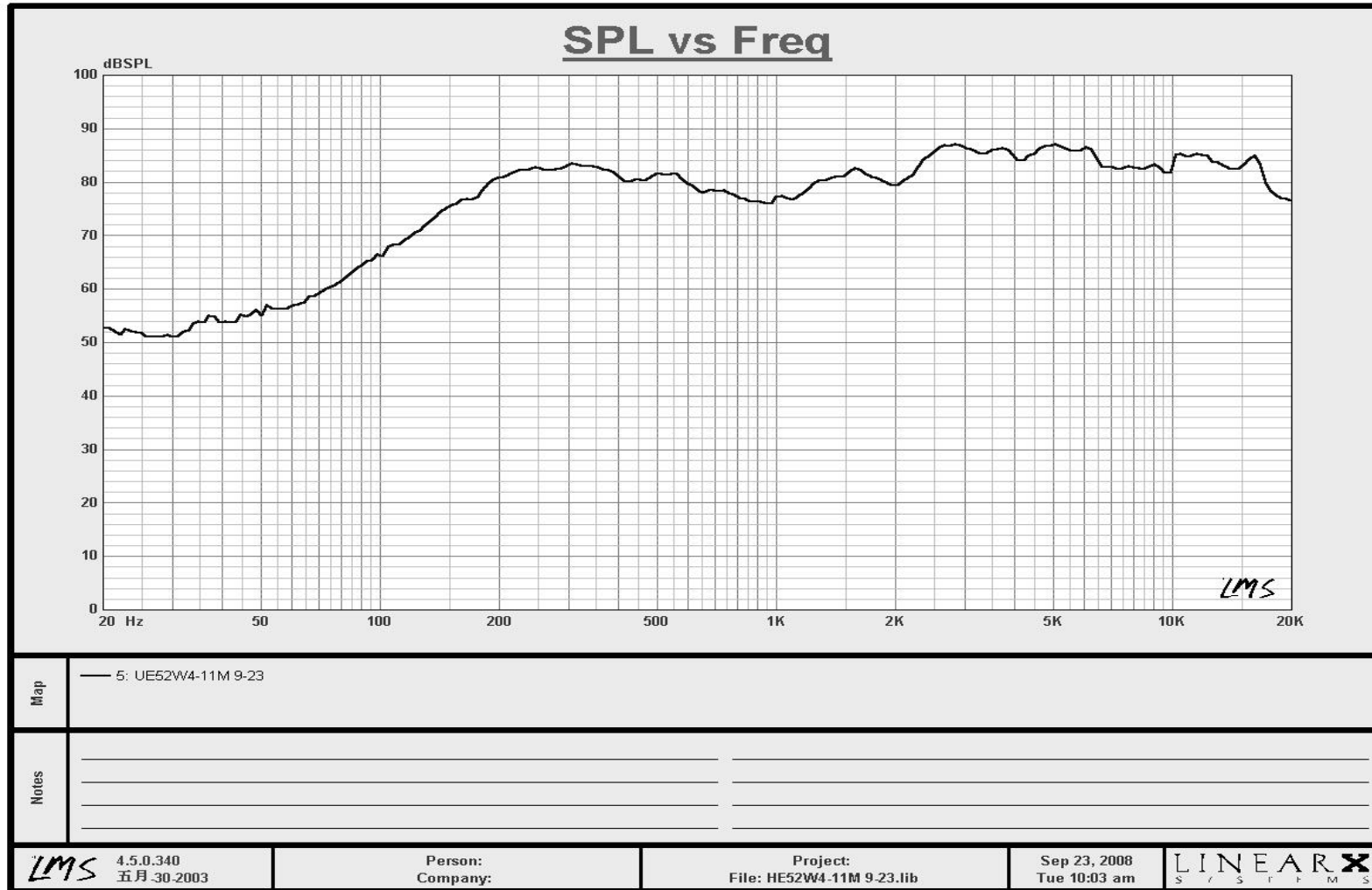
LOUD SPEAKER SPECIFICATION

客 戶 Customer		客 戶 番 號 Customer's NO.	
本 廠 型 號 Maker's NO.	UE52W4-11M	口 徑 Size	52mm
樣 品 編 號 Sample NO.	A08-09-014	日 期 Date	2008-09-23
編號	項 目	規 格	測 試 條 件
1	音 圈 阻 抗 Voice Coil IMP.	4Ω ±15%Ω	At0.2V 150Hz
2	異 常 音 Buzzes & Rattles	Must Be Normal	SineWave4.47V, At50Hz~10KHz
3	共 振 頻 率 Min Resonant REQ (fo)	270Hz±54Hz (At2.0V)	Without Bafflec
4	輸 出 音 壓 位 准 Output S.P.L	83±2 dB At300Hz,400Hz,3000 Hz,4000Hz	At 1W From1MMeasure Meant
5	實 效 頻 率 范 圍 Effective Frequency Band	Fo~20KHz ±10dB	MAX. Deviation 10 dB
6	失 真 率 Distortion	5% 以下 MAX.	Rated Power Input Hz
7	額 定 輸 入 功 率 Rated Power Input	5W	
8	最 大 輸 入 功 率 Max Power Input	7W	
9	連 續 負 荷 Load Test	Must Be Normal After Load Test:Pink Noise5W/447V/ 96Hours	
10	耐 熱 試 驗 Heat Test	60°C±2°C 20-25% R.H.48 Hours After Test Meet Item2.5&65	
11	耐 寒 試 驗	-25°C	R.H.48 Hours After test Mee Ltem2.5&65
12	耐 濕 試 驗 Heat Test	40°C±2°C 90~95% R.H.96Hours After Test Meet Item2. 5&65	
13	振 動 板 Cone Paper	Paper+Colth	
14	磁 鐵 Magnet	Φ 12.5×5 Material Nd.Fe.B N35	
15	磁 束 密 度 Flux Density	Gauss±15%Guass	
16	總 重 量 Total	34.95g ±15% g	
17	音 圈 Voice Coil	Φ 13mm	
18	極 性 Polarity	When Positive current is supplied from the speaker terminal marked (+),and a negative to the other terminal the diaphragm must move toward the front.	
19	落 下 試 驗 Drop Test	The Speaker Should Be Dropped Along At lot Plate75° Inclined From The Vertical 1m Height And The Magnet Part Should Be Impacted To The Stopper	
DESIGNED BY	葉 艷 明	CHECKED BY	APPROVED BY
居 勝 電 子 有 限 公 司 技 術 部		GUIDE-SOUND ELECTRONICS CO.,LTD TECHNOLOGY DEPARTMENT	

頻率響應曲線圖

客戶: _____ 機種編號: UE52W4-11M 客戶編號: _____ 規格: 4Ω 5W

測試條件: _____



核準:

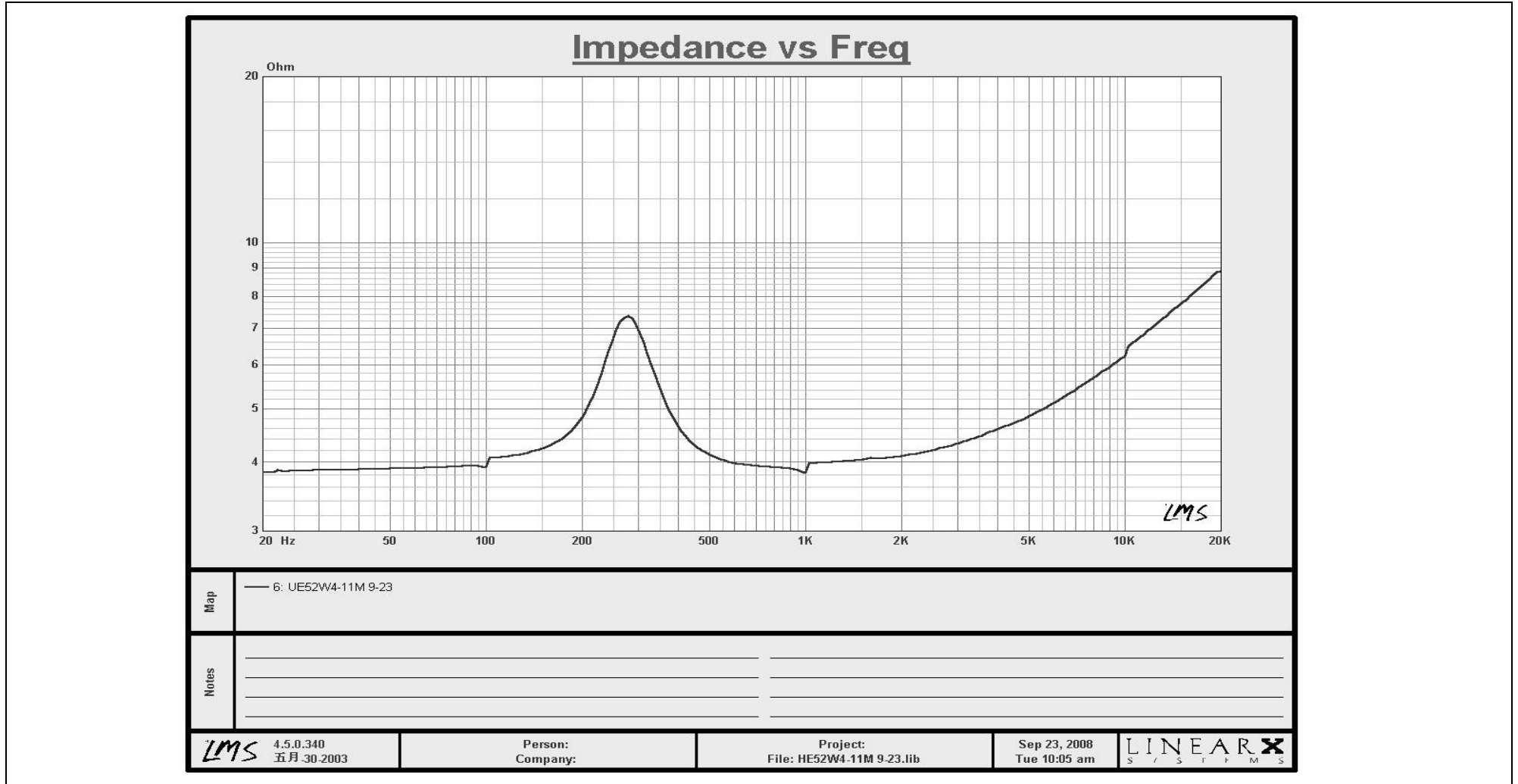
審核:

制作:葉艷明 08/09/23

阻抗曲線圖

客戶: _____ 機種編號: UE52W4-11M 客戶編號: _____ 規格: 4Ω 5W

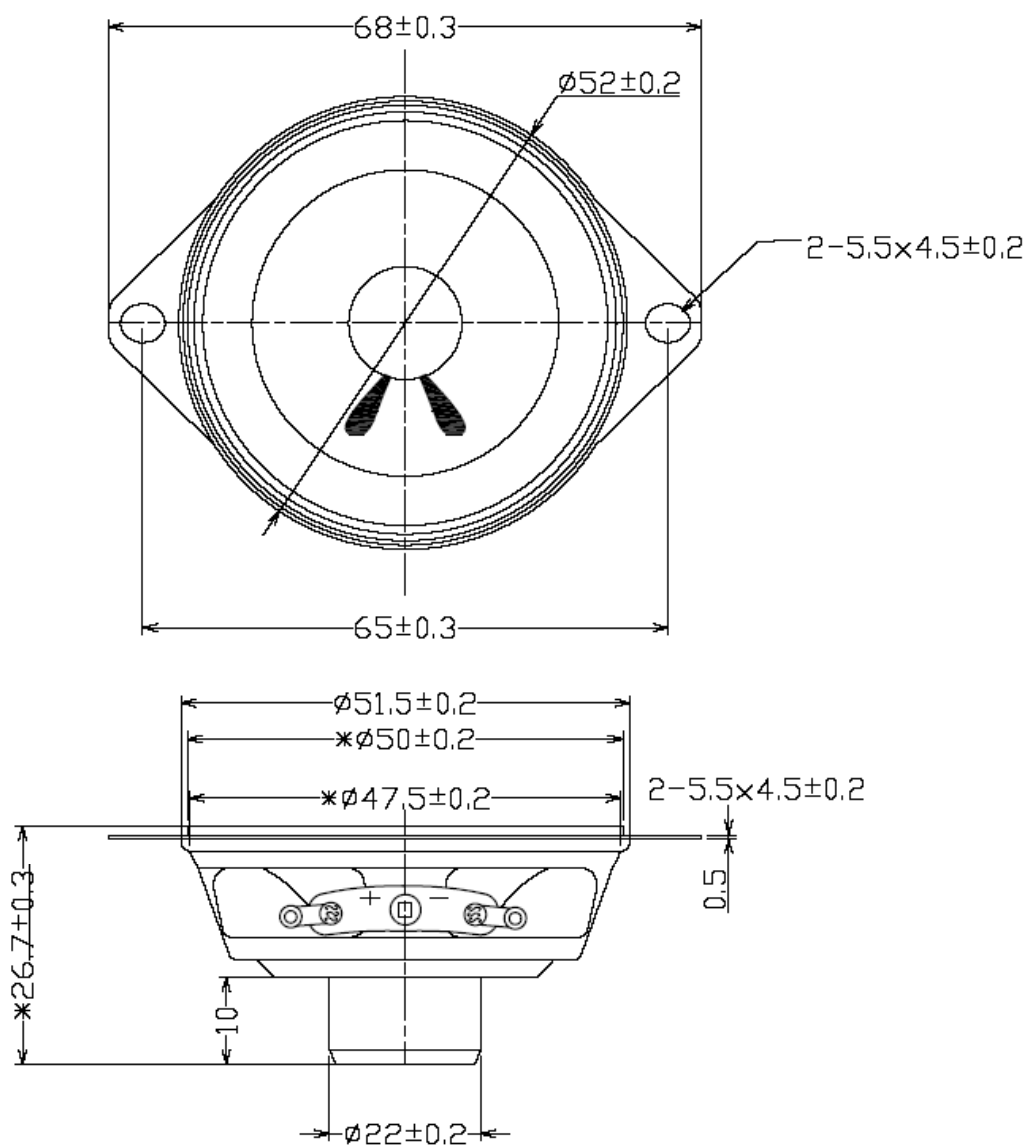
測試條件: 1M/1W



核準:

審核:

制作:葉艷明 08/09/23



注:帶"*"為重點管控尺寸.

本廠編號	UE52W4-11M	單位	mm	版次	變更日期	變更內容	擔當
廠商編號		材質		A/0			
圖名	整機圖	比例					
		日期	080923				
普通尺寸公差	30mm以下 ± 0.1 30-100mm ± 0.2 100-300mm ± 0.3	核準		審核		制圖	葉艷明
第三作圖法	<p style="text-align: center;">東莞市居勝電子有限公司 TEL:0769-87080578 FAX:0769-83487319</p>						