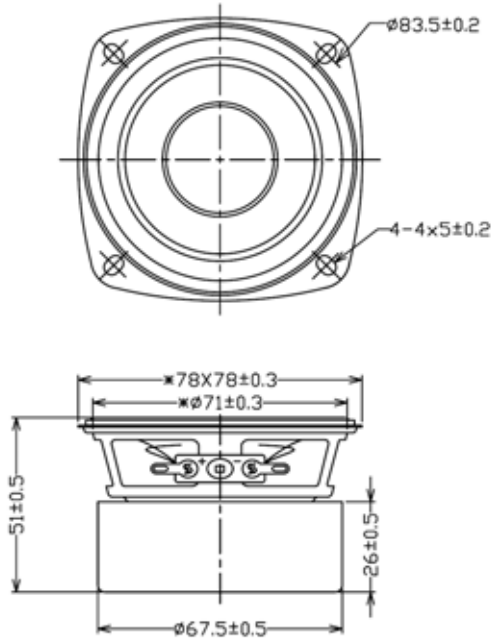


3" SHIELDED DRIVER

Model :HP78W4-11L



Specifications & Thiele/Small Parameters

Impedance	: 4 Ohm
Minimum Frequency Response	: 124 Hz
Reproduction Frequency Response	: Fo~20 K
S.P.L.	: 85.427 dB/W(m)
Rated Input	: 10 W
Music Power	: 15 W
Equivalent Diaphragm Radius	: 31 mm
Equivalent Mass	: 1.768
Magnet Weight	: 180 g
Net Weight	: 400 g
Fs	: 124.903 Hz
Re	: 3.6 Ohm
Mms	: 1.872 g
BL	: 2.209 TM
Qts	: 0.756
Qms	: 2.50
Qes	: 1.084
Vas	: 1.261
Xmax	: 1.5 mm
no	: 0.219%
Material	Frame : Fe
	Cone : AL
	Surround : Rubber
	Damper : Conex (6Hole)
	VC DIA : $\varnothing 14$ ASV 0.14 PESV
	Magnet : $\varnothing 60 \times \varnothing 32 \times 10$ Y25 $\varnothing 55 \times \varnothing 25 \times 8$ Y25

