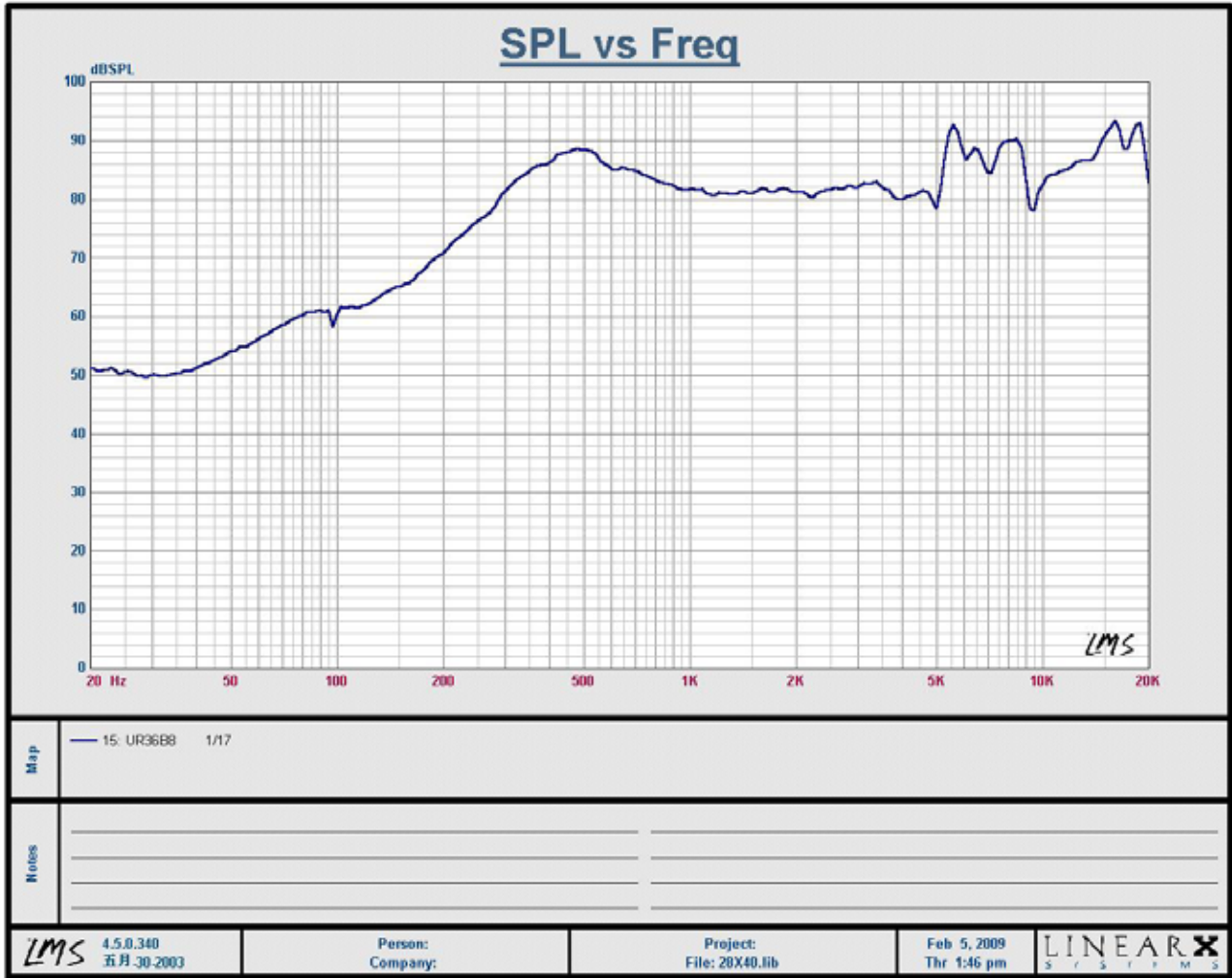


制 品 規 格 書

SPEAKER SPECIFICATION

No.: A09-02-002

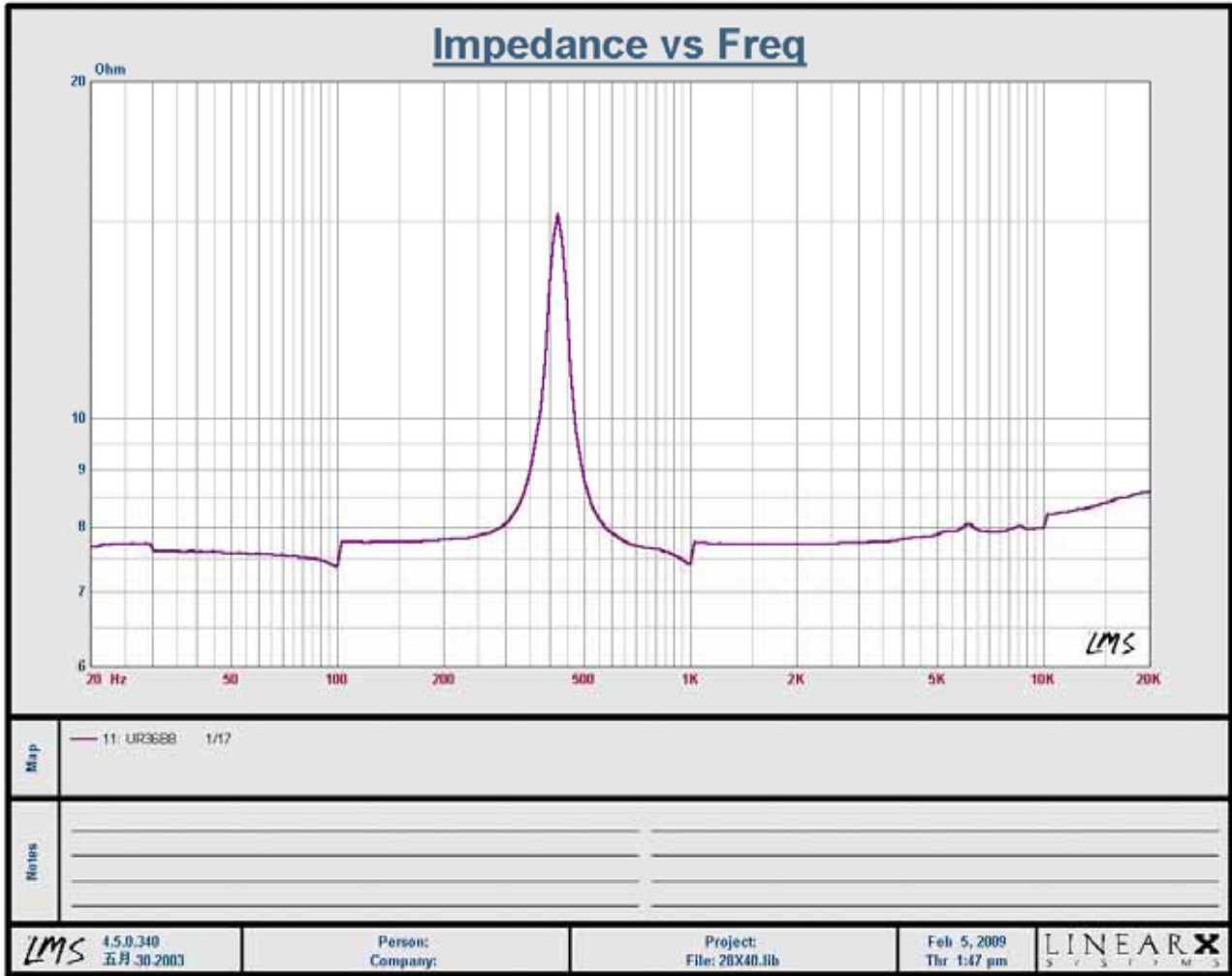
編號 No.	項 目 Items	規 格 Specification	測 試 條 件 Conditions	
1	音 圈 阻 抗 Voice Coil IMP.	8 Ω ± 15% (A.C.R)	At.1000Hz 1.0V(D.CR=7.2Ω±7%)	
2	最低共振周波數 Resonance Frequency	430±260 Hz	Input 1.5V without a baffle	
3	出力音壓 Output S.PL	82dB ±3 dB	Average Input1W1M At400.600,1K,3K,5KHz	
4	定格入力 Normal Input Power	1.5W		
5	最大入力 Maximum Input Power	2W		
6	周波數帶域 Freq Response	Fo-5KHz±20%	S.P.L -15 dB	
7	動作試驗 Operation Test	3.46V	Sine Wave (Peak)	
8	異常音試驗 Buzz & Rattles Test	3.46V	Sine Wave	
9	連續負荷試驗 Load Test	After Test Meet 7&8	White Noise1.5W (20-100 Hz) 96Hours Test Under 25°C Normal Temperature,Test Again After 1 Hour Test	
10	耐熱試驗 Heat Test	After Test Meet 7&8	60±2°C Relative Humidity 20-50% 8 Hours No Load, Test Again After 1 Hour Test	
11	耐濕試驗 Humidity Test	After Test Meet 7&8	40±2°C Relative Humidity 90-95% 8 Hours No Load, Test Again After 1 Hour Test	
12	耐寒試驗 Cold Test	After Test Meet 7&8	-25±3°C 8 Hours No Load, Test Again After 1 Hour Test	
13	歪率 Distortion	5% Less	Input 1.0V 2000Hz. Speaker 1M Of Distance Of Axle	
14	絕緣抵抗 Insulation Resistance	1.0 MΩ More	DC 100V. Between Terminal And frame	
15	磁束密度 Flux Density	+10% Gauss		
16	磁鐵 Magnet	(主)Main12.5×1.6mm N35	Nd.Fe.B	
17	沖擊試驗 Shock	After Test Meet 7&8	The loud speaker shall be dropped _____ Times as show in figure	
	重量 Weight	9.22g±0.1g		
Prepare	Check	Approve	Date	客型:
			09.02.06	Customer No.:
			本廠型番:	口徑:
			Ourpart No.:UR36B8-10F	Size: 36mm



LMS 系統	Test Conditions 測試條件	0.01m	<input type="checkbox"/>	0.25W	<input type="checkbox"/>
		0.5m	<input type="checkbox"/>	0.5W	<input type="checkbox"/>
		1.0m	<input checked="" type="checkbox"/>	1.0W	<input checked="" type="checkbox"/>

測試	照查	承認	Date: 09.02.06	Speaker	
			Customer No.: 客戶型番:	Our No.: 本廠型番:UR36B8-10F	

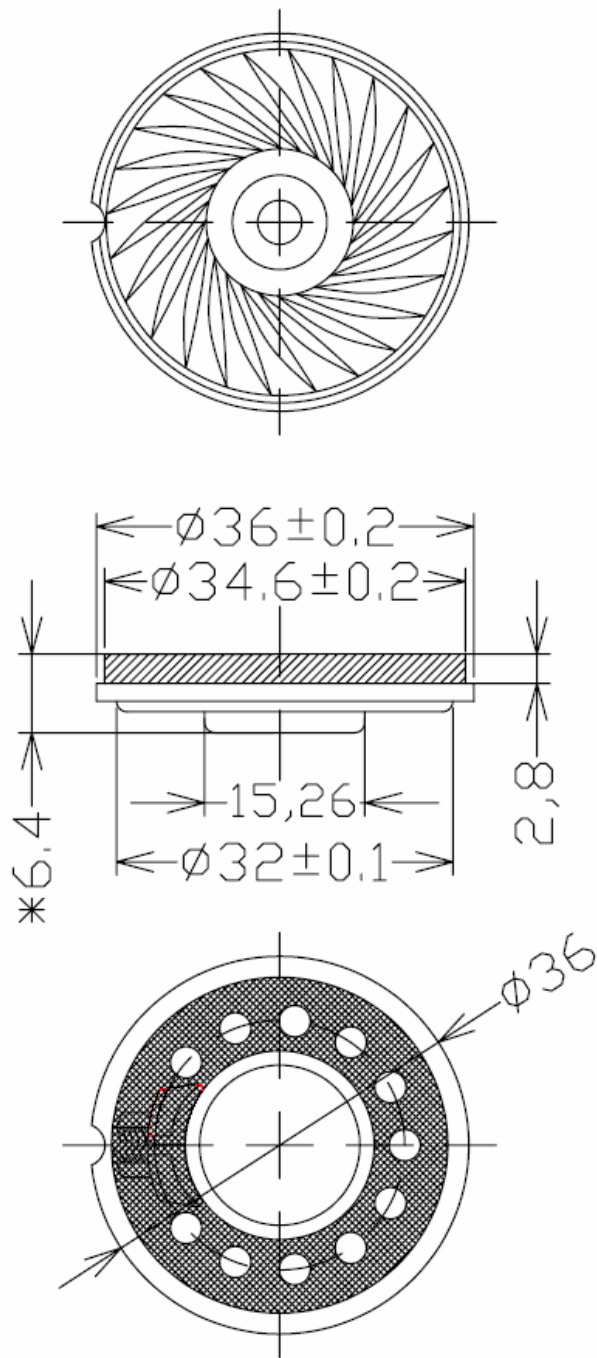
--	--	--	--	--	--



LMS 系統	Test Conditions	0.01m	<input type="checkbox"/>	0.25W	<input type="checkbox"/>
	測 試 條 件	0.5m	<input type="checkbox"/>	0.5W	<input type="checkbox"/>
		1.0m	<input type="checkbox"/>	1.0W	<input type="checkbox"/>

測試	照查	承認	Date: 09.02.06	Speaker	
				Customer No.: 客戶型番:	Our No.: 本廠型番:UR36B8-10F

--



注:1.帶"*"為重點管控尺寸.

本廠編號	UR36B8-10F	單位	mm	版次	變更日期	變更內容	擔當
用於機種		材質		A/0			
圖名	整機圖	比例					
		日期	090206				
普通尺寸公差	30mm以下 ± 0.1 30-100mm ± 0.2 100-300mm ± 0.3	核準		審核		制圖	
第三作圖法							